

RONDA ALFA / RONDA ALFA Transpallet

It CARATTERISTICHE TECNICHE

- > Piatto rotante ø 1500 mm.
- > Peso max. carico: 1500 kg.
- > Dimensioni max. carico: 800x1200 mm.
- > Lettura altezza carico con fotocellula.
- > Altezza di avvolgimento 2150 mm.
- > Partenza/arresto della rotazione graduale e regolabile con inverter.
- > Velocità salita/discisa carrello regolabile con inverter indipendente.
- > Segnale acustico avvio ciclo e fermata in fase a fine ciclo.
- > Pulsante a fungo di emergenza secondo norme CE.
- > Pulsante di riarmo macchina in funzione secondo norme CE.
- > Arresto di emergenza /sicurezza posto alla base del carrello porta bobina.

VERSIONE TP

- > Piatto con diametro 1650 mm.
- > Peso massimo carico 1500 kg.
- > Dimensione max. carico: 1000 x 1200 mm.

PARAMETRI REGOLABILI DA QUADRO COMANDI:

- > Giri separati alla base/sommità del pallet.
- > Velocità rotazione regolabile.
- > Velocità separate salita/discisa del carrello.
- > Ritardo lettura fotocellula.
- > Pulsanti di gestione manuale della macchina.
- > Visualizzatore di quote.

CICLI BASE SELEZIONABILI DA QUADRO:

- > Ciclo salita e discisa.
- > Ciclo solo salita/solo discisa.
- > Ciclo manuale.

FUNZIONI ATTIVABILI SU CICLO BASE:

- > Ciclo mettifoglio.
- > Ciclo con visualizzatore di quote.
- > Avvolgimenti di rinforzo con pulsante manuale.

OPZIONALE BASAMENTO:

- > 1650 mm - portata 2000 kg.
- > Basamento allungato.
- > Trans pallet 1800 mm = portata 1200 kg.

En TECHNICAL FEATURES

- > Turntable ø 1500 mm.
- > Max. Load weight 1500 kg.
- > Max. Load dimensions: 800x1200 mm.
- > Load height sensing photocell.
- > Wrapping height.
- > Max. 2150 mm.
- > Start/stop of rotation in phase adjustable by inverter.
- > Speed of carriage separated adjustable upwards & downwards movement.
- > Beeper at cycle start and phase stopping at cycle end.
- > Emergency stop button following CE norms.
- > Button to reset machines functions following CE norms.
- > Stop and rise of carriage with sensor in basement.

TP VERSION

- > Turntable ø 1650 mm.
- > Max. Load weight 1500 kg.
- > Max. Load dimensions: 1000x1200 mm.

PARAMETERS ADJUSTABLE FROM CONTROL PANEL:

- > Bottom&top pallet wrapping rounds separated.
- > Rotating speed adjustable.
- > Spool carriage upward & downward speed separated.
- > Photocell sensing delay.
- > Push buttons for manual movement machine.
- > Height of pallet (without photocell).

BASE CYCLES SELECTABLE FROM PANEL:

- > Cycle ascend & descend.
- > Cycle only ascend / descend.
- > Manual cycle.

FUNCTIONS ACTIVATED ON BASE CYCLE:

- > Top sheet function.
- > Wrapping cycle with height meter (without photocell).
- > Wrapping cycle with reinforcement wraps with manual button.

BASEMENT OPTIONS:

- > 1650 mm - max 2000 kg.
- > Extended basement.
- > Trans pallet 1800 mm = max 1200 kg.

Fr CARACTERISTIQUES TECHNIQUES

- > Plateau tournant ø 1500 mm.
- > Poids max. charge: 1500 kg.
- > Dimensions max. charge: 800x1200 mm.
- > Lecture de la hauteur de la charge par une photocellule.
- > Hauteur utile de banderolage 2150 mm.
- > Départ/arrêt de la rotation progressif et réglable au moyen de l'inverseur.
- > Vitesse de montée/descente du chariot réglable par un inverseur indépendant.
- > Signal sonore de démarrage du cycle et arrêt en phase en n de cycle.
- > Bouton poussoir d'urgence conforme aux normes CE.
- > Bouton de réarmement de fonctionnement de la machine conforme aux normes CE.
- > Arrêt d'urgence / sécurité situé à la base du chariot porte bobine.

VERSION TP

- > Plateau tournant ø 1650 mm.
- > Poids max. charge: 1500 kg.
- > Dimensions max. charge: 1000x1200 mm.

PARAMETRES REGLABLES DE-PUIS LE TABLEAU DE COMMANDE:

- > Tours à la base /et au sommet de la palette séparé.
- > Vitesse de rotation réglable.
- > Vitesse de montée et descente du chariot séparé.
- > Retard de lecture de la photocellule.
- > Boutons de gestion manuelle de la machine.
- > Acheur des cotes.

CYCLES DE BASE SELECTIONNABLE DEPUIS LE PANNEAU:

- > Cycle montée et descente.
- > Cycle seule montée/descente.
- > Cycle manuel.

FUNCTIONS ACTIVABLE SUR CYCLE DE BASE:

- > Cycle dépose de coie.
- > Cycle de banderolage avec acheur des cotes.
- > Renfort a une hauteur avec manuel bouton.
- > Cycle dans les couches.

BÂTI OPTIONS:

- > 1650 mm - max 2000 kg.
- > Bâti allongé.
- > Trans pallet 1800 mm = max 1200 kg.

De TECHNISCHE DATEN

- > Drehteller ø 1500 mm std.
- > Max. Ladung: 1500 kg.
- > Max. Dimensionen Ladung: 800x1200 mm.
- > Lesung Höhe Ladung mit Fotozelle.
- > Wickelhöhe 2150 mm.
- > Start / Stopp der Drehung schrittweise und regelbar mit Inverter.
- > Geschwindigkeit Aufwärts/ Abwärts Schlitten regelbar mit unabhängigem Inverter.
- > Akustisches Signal Zyklusstart und -stopp in Phase Zyklusende.
- > Pilzförmige Notaus-Taste gemäß Norm CE.
- > Reset-Taste Maschine in Betrieb gemäß Norm CE.
- > Notaus/Sicherheitsstopp unten am Spulenhalterwagen.

VERSION TP

- > Drehteller ø 1650 mm std.
- > Max. Ladung: 1500 kg.
- > Max. Dimensionen Ladung: 1000x1200 mm.

PARAMETER ÜBER BEDIENTAFEL EINSTELLBAR:

- > Umdrehungen getrennt unten/oben an der Palette.
- > Drehgeschwindigkeit regelbar.
- > Geschwindigkeit getrennt Aufwärts / Abwärts Schlitten.
- > Verzögerung Lesung Fotozelle.
- > Tasten für die manuelle Steuerung der Maschine.
- > Anzeigegerät der Werte.

GRUNDZYKLEN ÜBER BEDIENTAFEL WÄHLBAR:

- > Zyklus Aufwärts/Abwärts.
- > Zyklus nur Aufwärts/ Abwärts.
- > Zyklus manuell.

FUNKTIONEN, AN GRUNDZYKLUS AKTIVIERBAR:

- > Regendichtprogramm.
- > Zyklus mit Anzeigegerät der Werte.

OPTIONAL GESTELLE:

- > 1650 mm - Traglast 2000 kg.
- > Gestell verlängert.
- > Transpallet 1800 mm = Traglast 1200 kg.

Es CARACTERÍSTICAS TÉCNICAS

- > Plato giratorio ø 1500 mm.
- > Peso max. carga: 1500 kg.
- > Dimensiones máx. carga: 800x1200 mm.
- > Lectura de la altura de carga mediante fotocélula.
- > Altura envoltura 2150 mm.
- > Inicio / parada de la rotación gradual y regulable con inverter.
- > Velocidad de subida / bajada del carro regulablecon inverter independiente.
- > Señal acústica de inicio del ciclo y parada en fase de n.
- > Botón de seta de emergencia según las normas CE.
- > Botón de rearme de la máquina en funcionamiento según las normas CE.
- > Botón de parada de emergencia/seguridad puesto en la base del carro portabobina.

VERSIÓN TP

- > Plato giratorio ø 1650 mm.
- > Peso max. carga: 1500 kg.
- > Dimensiones máx. carga: 1000x1200 mm.

PARÁMETROS REGULABLES DESDE EL CUADRO DE MANDOS:

- > Vueltas en la base y la cima del palé separados.
- > Velocidad de rotación
- > Velocidad de subida y bajada del carro separados.
- > Retardo lectura fotocélula.
- > Botones de gestión manual de la máquina.
- > Visualizador de cotas.

FUNCIONES ACTIVABLES EN CICLOS BASE:

- > Ciclo subida y bajada
- > Ciclo sólo subida o bajada.
- > Ciclo manual.

CICLOS CONFIGURABLES DESDE EL CUADRO:

- > Ciclo alimentador.
- > Ciclo de envoltura con visualizador de cotas.
- > Ciclo de envoltura con refuerzo a una altura manual con el botón.

OPCIONES BASAMENTO:

- > 1650 mm - máx 2000 kg.
- > Basamento alargado.
- > Trans pallet 1800 mm = máx 1200 kg.

COMARME

RONDA ALFA



13000036375-LR0318 - Le indicazioni riportate non sono impegnative. The information given is not binding. Les indications fournies ne sont pas contraignantes. Die Angaben sind unverbindlich. Las indicaciones presentadas no nos comprometen.

It > Le indicazioni riportate non sono impegnative.
 En > The information given is not binding.
 Fr > Les indications fournies ne sont pas contraignantes.
 De > Die Angaben sind unverbindlich.
 ES > Las indicaciones presentadas no nos comprometen.

COMARME

COMARME s.r.l. a unico socio
 Sede operativa: Quartiere Mirabella snc, 20081, Abbiategrosso (MI) - ITALY
 Tel. +39 02 9422002 sales@comarmesrl.com
 Sede legale: Via Chiesa di Camerano, 30 47824 Poggio Berni (RN)

COMARME

RONDA ALFA

IT_ Pannello operatore con programma di avvolgimento e selezione dei parametri quali: giri alti e bassi, velocità di rotazione, sovrapposizione film in salita ed in discesa, stop per top cover e programma con fermata programmata in altezza.

EN_ Operating panel with one selectable program and parameters such as bottom & top wraps, speed turntable, speed movement up & down independent adjustable, top-sheet & altimeter program.

FR_ Pupitre opérateur avec un programme sélectionnable et des paramètres tels que cycle montée et descente, vitesse de rotation, vitesse du chariot ajustable et indépendante pendant la montée et la descente, dépose de coiffe et hauteur fixe et paramétrable.

DE_ Bediendisplay mit einem speicherbaren Programm sowie folgenden Einstellungsmöglichkeiten: Fuß- & Kopfwicklungen, Dreharmgeschwindigkeit, Hubschlittengeschwindigkeit, Folien-deckblattfunktion sowie Höhe über absolut Maß.

ES_ Panel operativo con un programa seleccionable y otros parámetros opcionales tales como envoltura de refuerzo en la parte superior e inferior, velocidad de rotación, velocidad de movimiento del carro hacia arriba y hacia abajo ajustable de manera individualizada, programa de aplicación de lámina "top-cover" y de lectura de la altura.

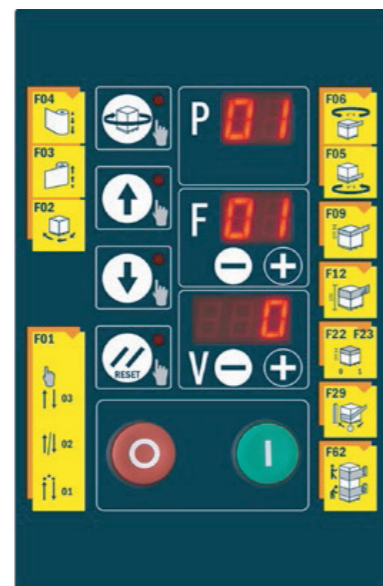
IT_ Ronda Alfa si caratterizza per l'utilizzo e l'applicazione del film estensibile già prestirato e per le sue funzioni semplificate.

EN_ Ronda Alfa is characterised by the use and application of already pre-stretch film and its simplified functions.

FR_ Ronda Alfa se caractérise pour l'utilisation et l'application film pré-étiré et par ses fonctions simples mais complètes.

DE_ Ronda Alfa wird durch den Gebrauch von Vorgehnter Stretchfolien und das Bedienpult mit einfacher Funktionen gekennzeichnet.

ES_ Ronda Alfa se caracteriza por la utilización y aplicación de film pre-estirado y por su simplificación de funciones.



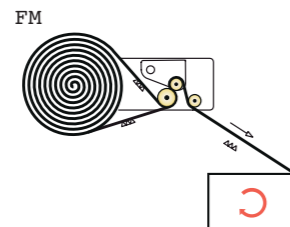
IT > Freno meccanico regolabile manualmente.

EN > Mechanical brake manually adjustable.

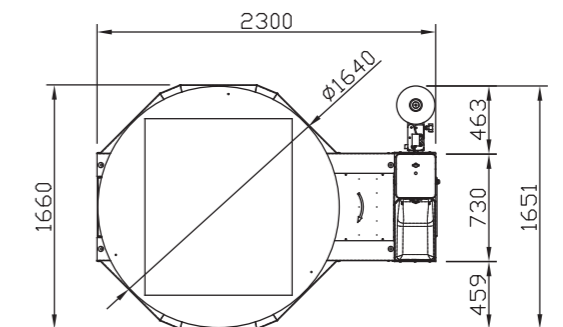
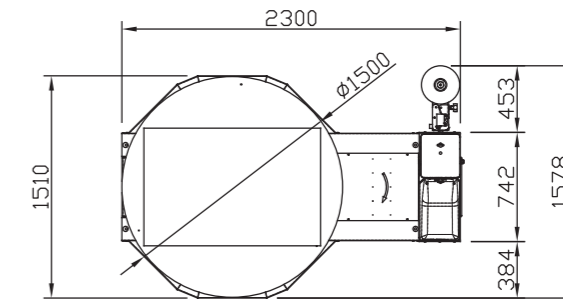
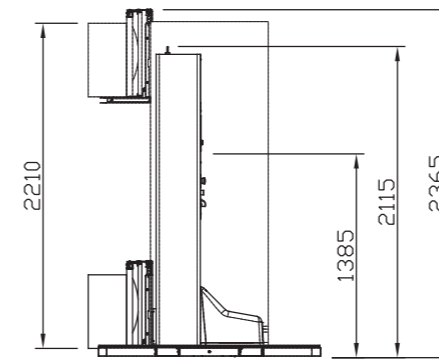
FR > Frein mécanique sur rouleau de détournement ajustable manuellement.

DE > Mechanische Bremse auf Umlenkwalze.

ES > Fricción mecánica regulable manualmente.



RONDA ALFA



RONDA ALFA Transpallet

IT > Versione transpallet a 3 vie di carico.

EN > Transpallet version with 3 in feed.

FR > Version transpalette 3 voies.

DE > Ausführung Transpallet mit 3 ladenmöglichkeiten

ES > Version transpallet 3 posiciones de carga.



COMARME